

DCF-Empfangsmodul DCF-2 Art.-Nr. 91610 (Ersatz für Art.-Nr. 35262)

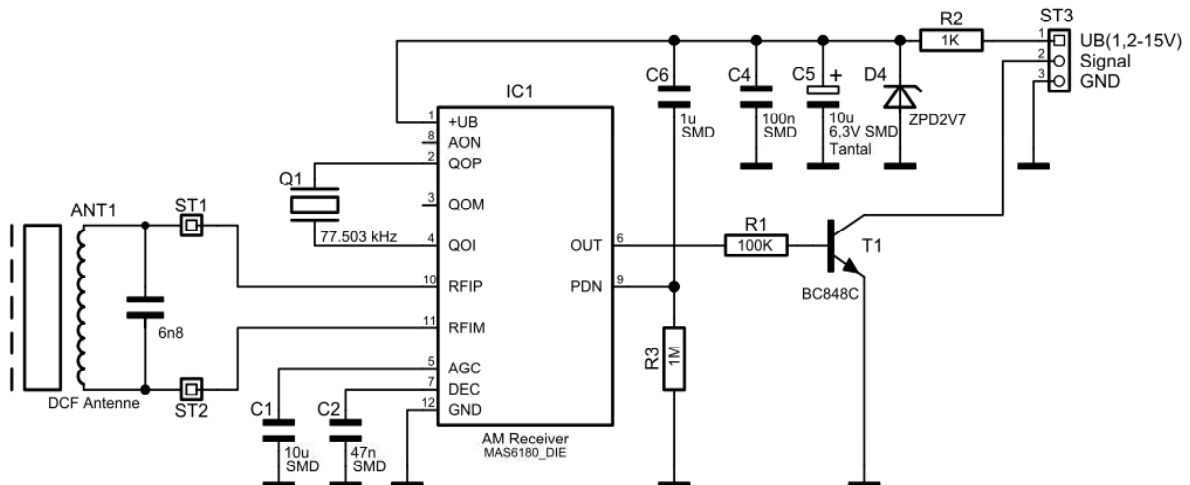
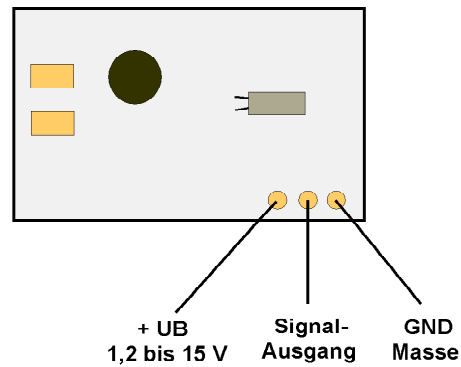
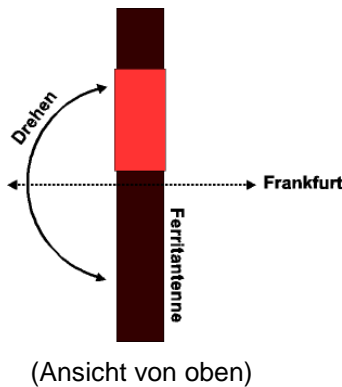
Technische Daten

Versorgungsspannung(UB):.....	1,2 V _{DC} bis 15 V _{DC}
Stromaufnahme.....	70 µA @ 1,2 V (UB)
	3 mA @ 5 V (UB)
	12 mA @ 15V (UB)
Empfangsfrequenz:.....	77,5 kHz
Ausgang:.....	„open collector“ (offener Kollektor)
Abmessungen:	
Platine:.....	18 x 28 x 3 mm
Ferritantenne:.....	8 ø x 50 mm
Impulslänge:.....	t ₀ > 60ms / t ₁ > 150ms

Beschreibung

AM-Empfangsmodul zum Empfang des Zeitzeichensenders DCF77 (Frankfurt/Main) auf der Frequenz 77,5 kHz. Der Signal-Ausgang (open-collector) benötigt einen Pull-up-Widerstand (ca. 1kΩ bis 500kΩ) zur Versorgungsspannung (UB) bzw. zu einer (Betriebs)-Spannung in der nachgeschalteten Elektronik.

Die Ferritantenne muss immer in der Waagerechten angeordnet sein und für einen optimalen ausgerichtet werden (siehe Abbildung). Röhrenbildschirmgeräte (Monitore und Fernsehgeräte) können im eingeschalteten Zustand den Empfang erheblich beeinträchtigen. Deshalb sollte ein größtmöglicher Abstand eingehalten werden. Hinweis: Wird eine Spannungsversorgung mit einer Leistungsabgabe >15 Watt verwendet, muss eine Sicherung (100mA) in die Versorgungsleitung eingefügt werden.



Entsorgungshinweis

Gerät nicht im Hausmüll entsorgen!

Elektronische Geräte sind entsprechend der Richtlinie über Elektro- und Elektronik-Altgeräte über die örtlichen Sammelstellen für Elektronik-Altgeräte zu entsorgen!

