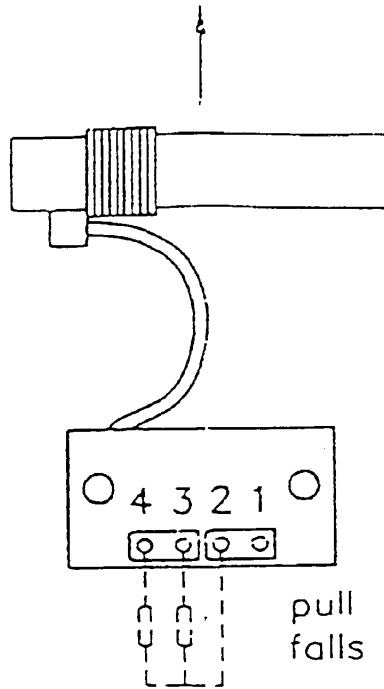


Anschlußanleitung DCF – Empfänger

BN 641138

Frankfurt



pull up Widerstand
falls erforderlich

$$R \geq U_B : 1\text{mA}$$

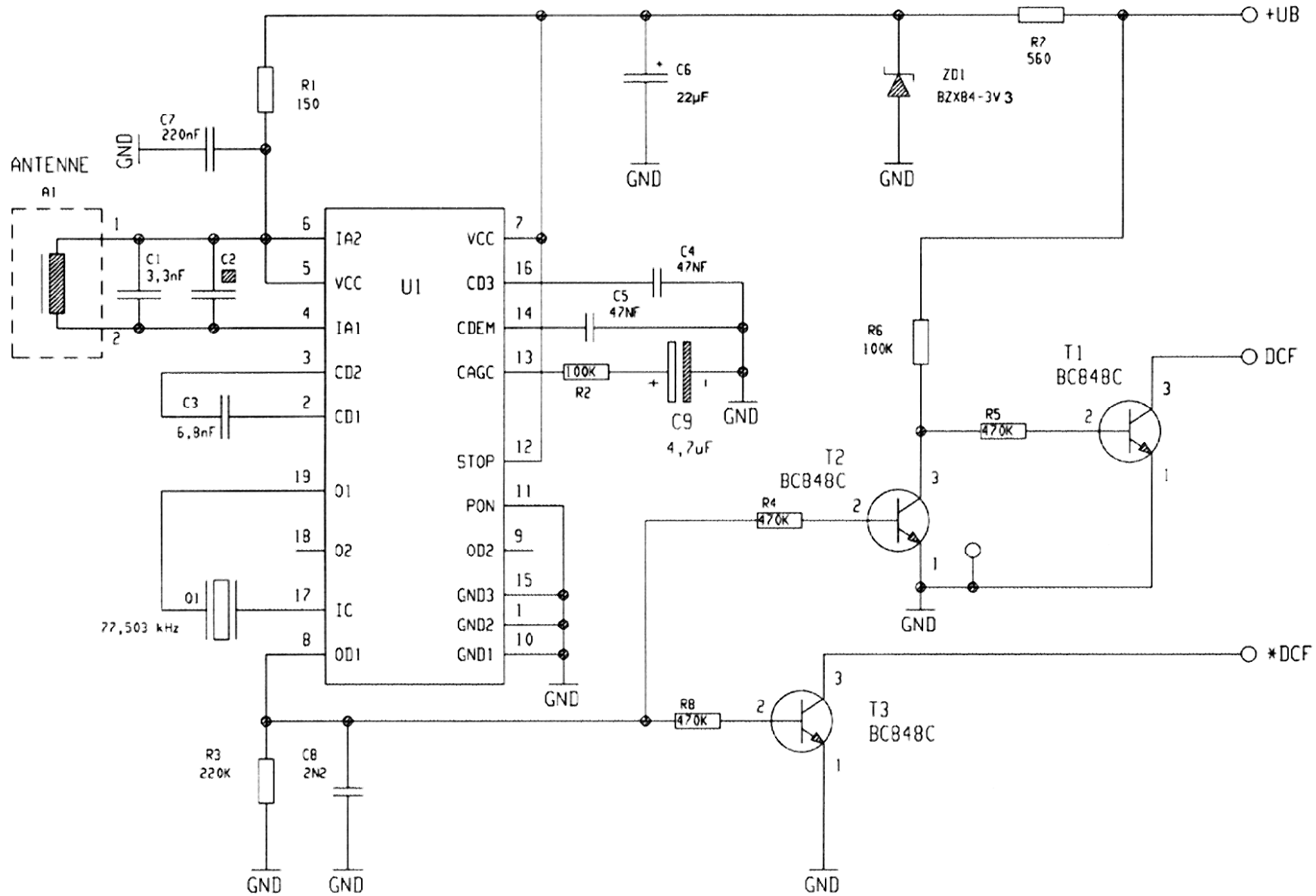
1: Masse

2: +Betriebsspannung 1,2 ... 15 V-

3: DCF Ausgang

4: DCF Ausgang invertiert

Ausgänge 3 und 4 offener Kollektor npn
max. 30V 1mA



			U. T. S PRAEZISIONSTECHNIK D-78735 HARDT			BAUGRUPPE: 5 82 323		MODELL BEZ.
			1999	TAG	NAME			BLATT
			Bearb.	13.12.99	KAESER			1
Stand	Datum	freige.	gepr.			WIRING DIAGRAM		